

MAR DEL PLATA 24 DE MAYO

Por medio de la presente solicitamos se adjunte al reglamento 2023 correspondiente a la categoría TURISMO NACIONAL DE LA COSTA un anexo (por cuestiones de seguridad) sobre el ARTÍCULO 14, (TANQUE DE COMBUSTIBLE):

Especificaciones técnicas para la ubicación del tanque de combustible.

Artículo 14

Se permite solamente un tanque de combustible, se podrá utilizar el original en la posición de fábrica. En caso de utilizar un tanque alternativo (no original) deberá ser de competición, deberá estar colocado detrás de la butaca del piloto dentro del cuadro de seguridad del mismo, hasta la línea imaginaria vertical anterior al eje trasero del auto, en cualquier parte respecto al ancho del vehículo, obligatoriamente tendrá que estar fijado a la estructura del auto mediante sunchos metálicos, con tuercas y arandelas, el mismo deberá estar ubicado dentro de un contenedor metálico, firmemente unido al mismo, y este último a la carrocería del vehículo. En caso de estar bajo el nivel del piso del auto el contenedor deberá estar totalmente sellado a fugas de combustible construido en chapa de espesor mínimo 1.41mm (chapa 18).

La tapa de carga del tanque de nafta deberá tener una oreja con un orificio de diámetro 6mm para su precintado y poder evitar la abertura de la misma.

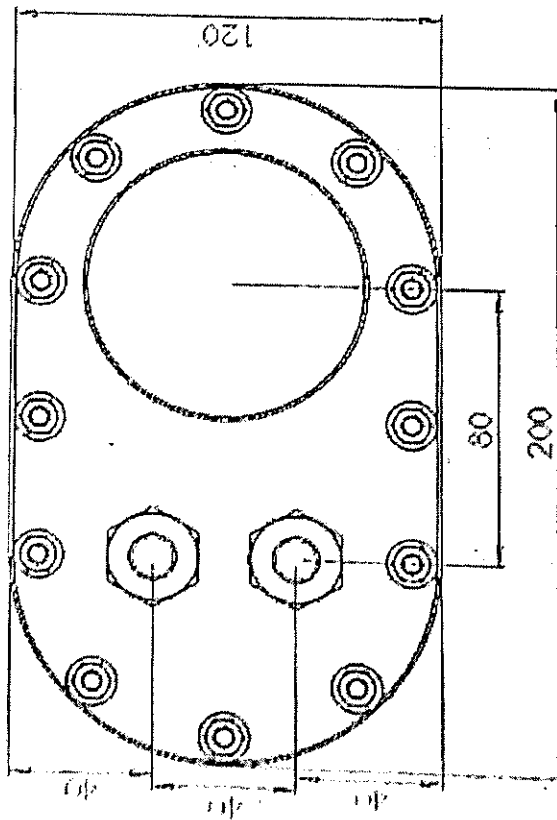
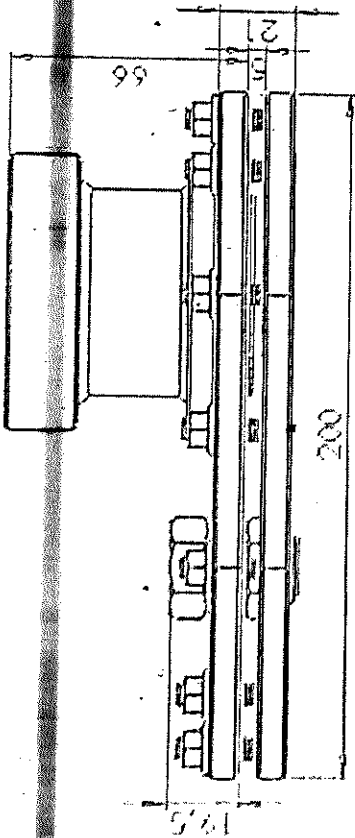
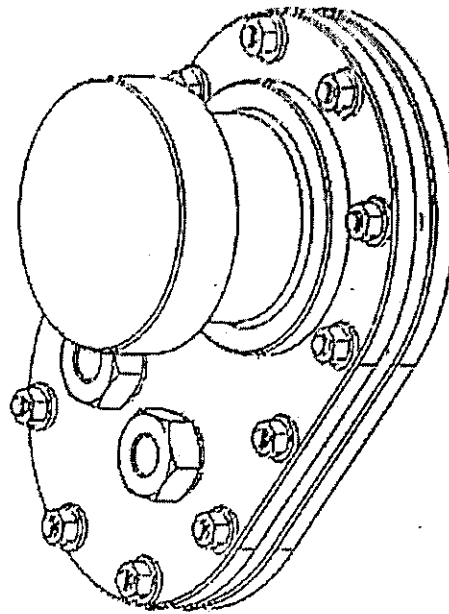
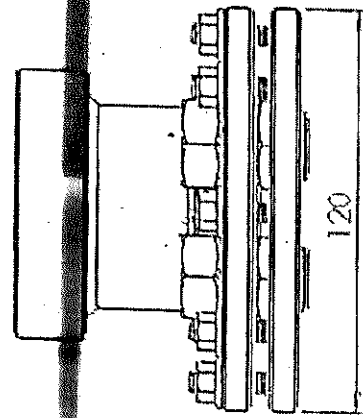
El tanque deberá tener una efectiva masa de descarga a tierra. En caso de tanques náuticos o aquellos que no poseen todas las conexiones necesarias (retornos, venteos, llenado, descarga, etc), estas últimas deberán hacerse sobre una tapa de aluminio abulonada (mínimo un bulón cada 50mm) al cuerpo del tanque con su correspondiente junta. No se permite el agujereado del tanque para hacer conexiones de mangueras, caños, nipples, etc. No se permite utilizar como venteo el sistema original de los tanques náuticos.

El venteo del tanque de combustible deberá contar con una válvula de seguridad tipo EV 82 y la conexión al exterior deberá estar ubicada en uno de los laterales en el parante trasero.

Sera obligatorio en todos los autos que compitan en la categoría Turismo Nacional de la Costa a partir de la cuarta fecha del campeonato del año 2023, quedando sujeto a aprobación del técnico de la categoría, los autos que no cumplan con este requisito no podrán participar del evento.

Turismo Nacional de la Costa.
P/ equipo de trabajo.
Gustavo Pallotti.


DANIEL JORDAN
F.R.A.D. MAR Y SIERRAS
TESORERO



Turismo Nacional de la Costa	TANQUE DE COMBUSTIBLE		TAPA TANQUE DE COMBUSTIBLE	A-19
	Comision tecnica de fizcalizacion		Aplica a todos los competidores	24/05/23
TNC		Rev: 0		

DANIEL JORDAN
 F.R.A.D. MAR Y SIERRAS
 TESORERO